

# DESAIN AMPLIFIER UNTUK MODEL PEMBANGKIT LISTRIK TENAGA GELOMBANG LAUT BERBASIS MATERIAL PZT (*Piezoceramics*)

## *Amplifier Design for Power Plant Model of Ocean Waves Based PZT Materials*

Totok Soedarto dan Wibowo H. Nugroho

UPT-Balai Pengkajian dan Penelitian Hidrodinamika, BPPT  
totoksoedarto@gmail.com

Diterima: 12 Nopember 2013; Direvisi: 29 Nopember 2013; Disetujui: 10 Desember 2013

### Abstrak

Dengan adanya krisis energi listrik yang telah menghampiri Indonesia, maka perlu dipikirkan sumber energi baru yang tepat, berlimpah dan terbarukan. Salah satu pilihan terbaik untuk negeri kepulauan ini adalah energi gelombang laut. Penulisan ini membahas desain sebuah komponen dasar penunjang model sistem pembangkit tenaga listrik dimana menerapkan pemakaian keping – keping *Piezoceramics* (*Lead Zirconate Titanate / PZT*) pada fix platform di pantai / lepas pantai. Sistem ini nantinya secara langsung akan mengkonversi gaya gelombang menjadi energi listrik yang akan disimpan kedalam sejumlah baterai dimana selanjutnya dapat di distribusi ke darat. Desain komponen yang dibahas dalam paper ini adalah berupa penguat (*amplifier*) sinyal listrik yang terdiri dari penguat tegangan (*voltage amplifier*) dan rangkaian penyangga (*buffer circuit*). Sinyal listrik yang diperkuat nantinya dapat terlihat melalui suatu pencahayaan mini dengan menggunakan *Light Emitting Diode (LED)*. Hal ini diperlukan dalam rangka pembuktian konsep pembangkit listrik tenaga gelombang berbasis *PZT* tersebut. Dari eksperimen yang dilakukan menunjukkan bahwa *amplifier* hasil desain ini mempunyai kinerja yang baik sehingga konsep pembangkit listrik ini telah dapat dibuktikan.

**Kata kunci :** *PZT*, Pembangkit Listrik Tenaga Gelombang, *Amplifier*

### Abstract

*Since the electrical energy crisis that has been approached Indonesia, it is important to find a new energy resources that is abundant and renewable . One of the best options for this archipelago is the energy of ocean waves. This paper discusses the design of a basic component supporting model power generation system which make use of Piezo ceramics ( Lead Zirconate Titanate / PZT ) pieces on a fixed platforms on shore / off-shore . This system will directly converts wave forces into the electrical energy which is then stored into a battery which can further distribute to ashore. Design components that are discussed in this paper is an electrical sinyal amplifier. This amplifier consists of a voltage amplifier and buffer circuit as a driver. The amplified generated sinyal then can be displayed by using series of Light Emitting Diodes ( LEDs ) . From the experimental results it is shown that the amplifier 's design has a good performance so that the power plant concept has been proven work.*

**Keywords :** *PZT*, Electric Ocean Wave Power Generation, Power Amplifier

### PENDAHULUAN

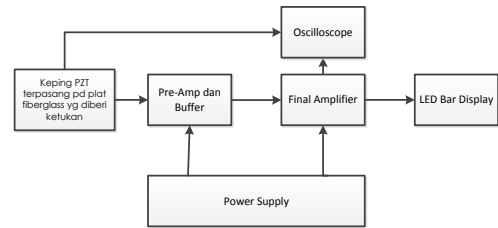
Mengingat krisis energi listrik yang terjadi di Indonesia saat ini, maka perlu dipikirkan sumber –

sumber energi listrik baru dan murah untuk diterapkan. Salah satu sumber energi yang berlimpah dan terbarukan di negeri kepulauan ini adalah gelombang

laut karena luas lautan yang dimiliki Indonesia sebesar 2/3 dari luas negara (Nugroho, 2011). Menurut penelitian menunjukkan bahwa 1 meter dari muka gelombang (wave front) dapat menghasilkan daya sekitar 100kW, tetapi besarnya energi yang dihasilkan tersebut hilang begitu saja ke pantai. Salah satu sistem pembangkit yang potensial untuk dikembangkan adalah penggunaan plat – plat *Lead Zirconate Titanate/ Piezoceramics (PZT)* yang di pasang pada *fix platform* di pantai yang nantinya secara langsung akan mengkonversi gaya gelombang menjadi energi listrik yang akan disimpan kedalam sejumlah baterai atau jaringan langsung dimana selanjutnya dapat di distribusi ke darat. Sistem pembangkit berbasis *PZT* ini juga ramah lingkungan karena tidak diperlukannya penggunaan minyak pelumas untuk bantalan-bantalan yang bergerak seperti pada pembangkit listrik tenaga gelombang konvensional. Kemampuan tersebut akan ditampilkan dengan penggunaan sensor yang berasal dari satu jenis material cerdas (*smart material*) yaitu *Lead Zirconate Titanate (PZT)*. Material ini dikatakan cerdas karena *PZT* ini akan menghasilkan beda potensial jika diberi gaya mekanik dan juga sebaliknya jika diberi beda potensial akan menghasilkan gaya mekanik berupa regangan atau “strain”. Aplikasi dari material *PZT* pada *fix platform* di tengah laut atau pantai untuk menghasilkan tenaga listrik sangat potensial, karena hampasan gelombang terhadap plat platform yang dipasang lempengan *PZT* akan mengalami tegangan struktur (*stress*). Tegangan pada struktur *platform* ini menurut hukum hooke akan menghasilkan regangan. Regangan struktur yang terjadi secara periodis juga akan menghasilkan perubahan regangan pada keping – keping *PZT* yang terpasang sehingga akan menghasilkan tegangan listrik.

Eksperimen sederhana telah dilakukan untuk menunjukkan kemampuan keping *PZT* menghasilkan tenaga listrik dengan memberikan ketukan mekanis pada plat *fiberglass* yang telah di pasangi *PZT*. Set – up eksperimen tersebut diperlihatkan pada Gambar 1. Foto – foto dari komponen percobaan adalah plat *fiberglass* yang dipasangi *PZT* seperti pada Gambar 2. Kemudian hasil keluaran medan listrik akan terlihat pada oskiloskop dimana sebelumnya telah diperkuat untuk menyalakan lampu *Light Emitting Diode (LED)*. Paper ini akan membahas desain salah satu komponen yang terdapat pada *set-up* eksperimen tersebut yaitu

*amplifier* yang berupa kotak hitam seperti yang terlihat pada Gambar 3.



Gambar 1. Skema eksperimen sederhana di UPT – BPPH



Gambar 2. Keping PZT pada Plat Fiberglass (Nugroho, 2011)



Gambar 3. Tegangan Listrik PZT yang diperkuat untuk menyalakan LED (Nugroho, 2011)

## TINJAUAN PUSTAKA

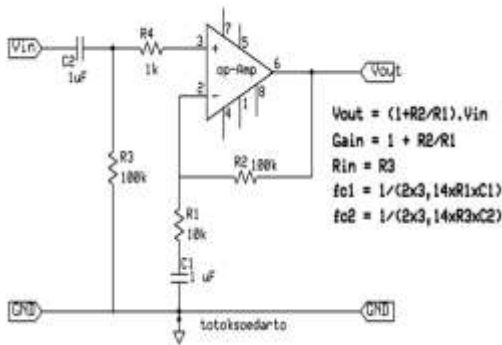
Audio-frekuensi *voltage amplifier* secara umum dibagi dalam dua kategori: (1) *low-gain amplifier* seperti misalnya *inverter*, *voltage follower* atau *buffer*, *differential amplifier*, dan lain-lain. (2) *high-gain amplifier* seperti misalnya *pre-Amps*, *booster amplifier*, *line amplifier*, dan lain-lain. Dalam tinjauan pustaka ini pembahasan dibatasi hanya pada *buffer (low gain amplifier)* serta *non-inverting amplifier* sebagai *pre-Amps (high-gain amplifier)* dengan pendekatan konfigurasi dasar *op-Amp* yang ditranslasikan ke kinerja frekuensi audio (Jung, 1974).

**a. Non-inverting Amplifier**

Rangkaian *non-inverting Amplifier* ditunjukkan pada Gambar 4. Pada Gambar 4 tersebut merupakan rangkaian dasar *non-inverting Amplifier* atau *voltage amplifier* dengan *ac coupling*. Tingkat *gain* (penguatan) diatas *lower cut-off frequency* ditentukan dengan cara yang sama seperti standar *non-inverting stage* (Jung, 1974), yaitu :

$$V_{out}/V_{in} = (R_1 + R_2)/R_1 \tag{1}$$

Dimana:  $V_{out}$ = *signal output*  
 $V_{in}$ =*signal input*  
 $R_{1,2}$ =*resistor-resistor feedback*

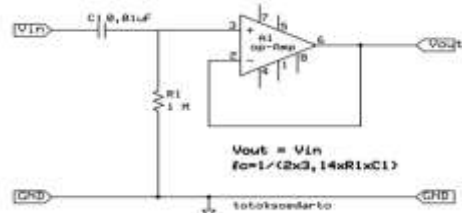


Gambar 4. Rangkaian Dasar *Voltage Amplifier*

Dengan adanya  $R_1$ - $C_1$  dan  $R_3$ - $C_2$  terdapat dua *low-frequency roll-offs*. *Roll-offs* yang disebabkan  $R_1$ - $C_1$  mempunyai dampak sebagai *high-pass roll-offs* yang dipergunakan untuk me-*minimize low-frequency noise gain* dari *op-Amp*. Sedangkan *roll-offs frequency* dari  $R_3$ - $C_2$  mempunyai dampak sebesar 5 sampai dengan 10 kali lebih rendah dari pada *roll-offs frequency*  $R_1$ - $C_1$ , kecuali jika dikehendaki harus mempunyai lebih cepat *low-end response roll-offs*. Titik potong frekuensi  $f_{c1}$  adalah  $\frac{1}{2} \cdot \pi \cdot R_1 \cdot C_1$  sedangkan titik potong  $f_{c2}$  adalah  $\frac{1}{2} \cdot \pi \cdot R_3 \cdot C_2$ .

**b. Buffer (Voltage Follower)**

Rangkaian dasar *buffer* dengan *ac coupling* yang diaplikasikan pada frekuensi audio ditunjukkan pada Gambar 5. Output dari op-Amp A1 adalah *dc referenced* pada potensial nol melalui koneksi *ground* dari  $R_1$  dan *ac signal input* dikopling melalui  $C_1$ . *Low-frequency cut-off* nya ditentukan oleh  $C_1$  dan  $R_1$ .



Gambar 5. Rangkaian *Buffer*

*Shunting effect* dari  $R_1$  dapat mempengaruhi *input impedance* dari *buffer*, yang tentunya berlawanan dengan sifat *dc follower* yang mempunyai *input impedance* sangat tinggi. Karena itu *input impedance* yang tinggi dari konfigurasi *buffer* atau *follower* dapat dikompromikan dengan pemberian *ac coupling*, kecuali jika  $R_1$  dibuat sangat tinggi. Jika  $R_1$  dibuat sangat tinggi, misalkan diatas  $1M\Omega$ , hal ini dapat menimbulkan *dc output offset* yang berlebihan, kecuali jika  $A_1$  mempunyai *input bias current* yang rendah atau terdapat *offset compensated*. Penggunaan op-Amps dengan *low-bias current* akan meminimalisir *dc offset* yang disebabkan oleh *bias current* sehingga memungkinkan penggunaan *input resistance* sampai dengan  $10 M\Omega$ . Op-Amps dengan *bias-current* yang lebih tinggi bisa dipakai jika *drop* tegangan pada  $R_1$  dikompensasi dengan penggunaan  $R_2$  pada *feed back loop* pada pin 6 terhadap pin 2, yang nilainya dibuat sama dengan  $R_1$  (Jung, 1974).

**METODOLOGI**

Metodologi yang dipakai dalam penelitian ini pada dasarnya adalah pembuktian, bahwa pemakaian keping – keping *Piezoceramics (Lead Zirconate Titanate / PZT)* yang terpasang pada platform --yang mengalami regangan-- akan menimbulkan energi listrik, maka untuk menunjukkan bahwa benar akan terjadi timbul energi listrik karena adanya proses regangan tersebut, dirancang sebuah *amplifier* yang dapat menunjukkan kekuatan energi listrik yang diakibatkan oleh proses regangan tersebut. Kerangka penelitian yang dipakai untuk pembuktian bahwa benar pemakaian keping – keping *Piezoceramics (Lead Zirconate Titanate/PZT)* yang terpasang pada *platform* dapat mengeluarkan energi listrik, dibuat suatu model *plat fibreglass* yang ditemplei beberapa keping *PZT* yang terhubung seri atau paralel (lihat Gambar 2), selanjutnya diperkuat

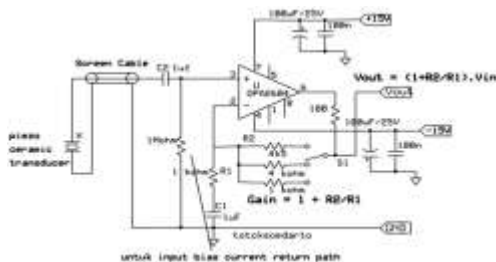
dengan sebuah *amplifier* untuk menunjukkan kekuatan energi listriknya. Sebagai tahapan dalam pembuktian ini penelitian yang dilakukan meliputi perancangan *amplifier*, pembuatan *hardware amplifier* dan yang terakhir adalah uji coba fungsi *amplifier*.

**PERANCANGAN AMPLIFIER**

Dalam perancangan *amplifier* untuk memperkuat *sinyal* dari keping – keping *PZT*, sebagai penguat *sinyal* dalam uji coba ini dipergunakan beberapa tahapan *amplifier*, yaitu tahap pertama (*pre-Amp 1*) menggunakan *Voltage Amplifier 1* yang langsung terhubung dengan keping-keping *PZT*, dan tahap kedua (*pre-Amp 2*) adalah rangkaian *buffer* yang digunakan sebagai *driver* untuk mendorong *voltage Amplifier 2 (final amplifier)* yang dipergunakan untuk penguatan (*boost*) penyalaaan *LED*.

**a. Perancangan Pre-Amp 1**

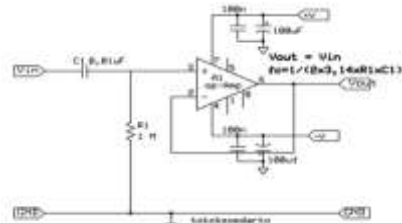
Merujuk pada Gambar 4 dan persamaan (1) serta  $(1 + R_2/R_1)$  adalah faktor penguatan *amplifier (gain factor)*, berikut  $V_{in}$  adalah *voltage input*-nya. Sebagai misal untuk mendapatkan rata-rata tegangan output yang dihasilkan oleh *PZT* berkisar 500 mVolt, maka agar hasil output dari *Pre-Amp1* berkisar 2500 mVolt akan dibutuhkan *gain* sekitar 5 kali. Sehingga jika diasumsikan  $V_{in}$  sebesar 500 mVolt dan  $V_{out}$  menjadi 2500 mVolt, serta  $R_1$  adalah 1 k $\Omega$ , maka akan didapat  $R_2$  sebesar 4 k $\Omega$ . Adapun untuk memberikan jalur balik *input bias current* pada *op-amp*,  $R_{in}$  dibuat sama dengan 1 M $\Omega$ . Implementasi rangkaian *voltage amplifier* ditunjukkan pada Gambar 6. Sebagai komponen aktif dipilih *op-Amp* dengan type *OPA2604*, komponen ini dikenal mempunyai karakteristik teknik yang sangat baik, khususnya dalam aplikasinya sebagai penguat sensor (Analog Device, “*OPA2604 Data Sheet*”, 2003)



Gambar 6. Implementasi *Voltage Amplifier* sebagai *pre-Amp 1*

**b. Perancangan Buffer (Voltage Follower)**

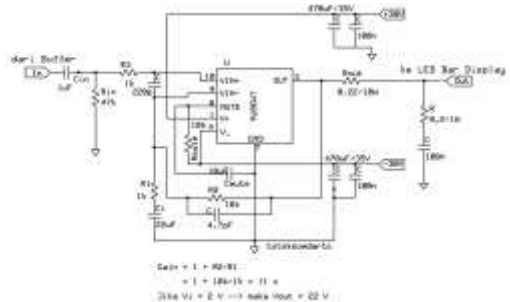
Untuk rangkaian *buffer* ditunjukkan pada Gambar 7. Dari persamaan (1) jika  $R_2$  adalah 0 dan  $R_1$  adalah  $\infty$ , maka akan didapat  $V_{out}$  adalah sama dengan  $V_{in}$ . Rangkaian *buffer* (Jung, W. et.all, 1997, Ch.4.) mempunyai sifat *high input impedance* dan *low output impedance*, serta *gain* sama dengan satu dan hanya berfungsi sebagai penyangga antara *pre-Amp 1* terhadap *final amplifier*. Karena berfungsi sebagai *buffer*, maka pembebanan dari sisi *output pre-Amp 1* seolah tidak terjadi pembebanan (*load*) yang terhubung pada *output*-nya. Sehingga kerja *pre-Amp 1* menjadi ringan, dan tidak terjadi *drop* tegangan pada saat terhubung pada tingkat *amplifier* berikutnya. Dalam implementasinya agar tidak terjadi osilasi pada kinerja rangkaian, penempatan *decoupling* kapasitor C pada *supply positif* maupun *negative* harus sedekat mungkin dengan kaki-kaki IC yang bersangkutan. Sebagai *rule of thumb*, pemilihan nilai *decoupling* kapasitor C adalah 100uF//100nF (Franco, 1988).



Gambar 7. Rangkaian *Buffer*

**c. Perancangan Final Amplifier**

Dalam uji coba ini dipergunakan dua keping *PZT*, sehingga untuk dapat membuktikan penyalaaan *LED* dibutuhkan penguatan arus maupun tegangan yang cukup besar. Rangkaian lengkap *voltage amplifier* tahap akhir (*final amplifier*) untuk penyalaaan *LED* ditunjukkan pada Gambar 8.



Gambar 8. *Final Amplifier LM3876*

Dalam rangkaian *final amplifier* ini *gain amplifier* dibuat cukup besar, yaitu 11 kali dari nilai *input*. Ini dimaksudkan agar simulasi yang dipakai untuk memperkuat sinyal *PZT* dapat menghasilkan tegangan maupun arus cukup besar sehingga dapat menyalakan *LED bar display*. Dalam perancangan *final amplifier* ini sebagai penguat aktif dipergunakan IC *LM3876*. Pemilihan komponen ini, karena *LM3876* mempunyai karakter yang baik dan *low noise* (*Analog Device*, 2003).

Dalam rangkaian *final amplifier* ini, beberapa fungsi dari setiap komponen yang terdapat dalam rangkaian tersebut dapat dijelaskan sebagai berikut :

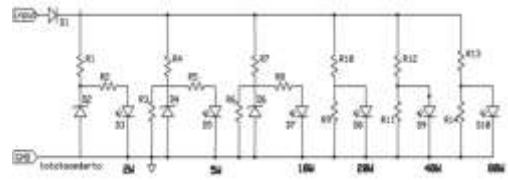
Table 1 : Fungsi Komponen Pasif pada *Final Amplifier*

Komponen	Deskripsi Fungsi
Rin	Sebagai <i>input impedance</i> , dipilih 47 kΩ. Dan bekerjasama dengan $C_{in}$ membentuk <i>lowpass filter</i>
Cin	Bekerja sama dengan Rin untuk membentuk <i>lowpass filter</i> $f_c = 1/(2\pi R_{in} C_{in})$
R1	<i>Inverting Input Resistance</i> untuk memberikan <i>AC Gain</i> bekerja sama dengan R2
R2	<i>Feedback Resistance</i> untuk menghasilkan <i>AC Gain</i> bekerja sama dengan R1
R3	Untuk membatasi arus yang masuk pada <i>non inverting input</i>
Rmute	<i>Mute resistance</i> untuk <i>set-up</i> arus sekitar 0,5mA dari pin 8 untuk <i>mating - off amplifier</i> bekerja sama dg $C_{mute}$
Rout	Sebagai <i>series resonant circuit</i> jika terjadi beban kapasitif
R	Bekerja sama dengan $C=100n$ untuk menstabilkan <i>amplifier</i> agar tidak terjadi <i>oscilasi</i>
C	Bekerja sama dengan $R=8.2$ ohm untuk menstabilkan <i>amplifier</i> agar tidak terjadi <i>oscilasi</i>
$C=220pF$	Bekerja untuk menekan <i>input noise</i>
$C_1$	<i>Feedback capacitor</i> untuk menjamin <i>unity gain</i> pada saat kondisi DC. Berfungsi juga sebagai <i>hi-pass roll off</i> pada $f_c = 1/(2\pi R(C_1))$

Seperti telah diketahui Penguatan (*gain*) dari *amplifier* sebesar 11 kali. Jika diasumsikan ( minimal )  $V_{in}$  adalah 2500mV (*output* dari *pre-Amp 1* setelah melewati rangkaian *buffer*), maka tegangan pada *output final amplifier*  $V_{out}$  menjadi 27,5 Volt. Tegangan sebesar ini sudah sangat besar untuk dapat men-simulasi penyalakan *LED*. Karena sebuah *LED* tunggal untuk dapat berpendar dengan normal dibutuhkan tegangan sekitar 2-3 volt dengan arus sekitar 20-30 mA. Rangkaian simulasi *LED Bar Display* dibahas pada bagian berikutnya.

#### d. LED Bar Display

Untuk men-simulasi bahwa hasil ketukan atau pukulan pada *PZT* mengeluarkan *sinyal* atau tegangan. Sebagai indikator digunakan *LED Bar Display*, selengkapnya ditunjukkan pada Gambar 9. Rangkaian ini dirancang untuk dihubungkan pada output *final amplifier* yang dapat memberikan pantauan level daya dari *sinyal PZT* yang telah diperkuat untuk dapat menyalakan deretan *LED* yang telah disediakan.



Gambar 9. LED Bar Display

Penerangan dari enam *LED* akan berfungsi sebagai sarana menunjukkan *output* daya sesaat yang disampaikan oleh *amplifier* yang disebabkan oleh pukulan (ketukan) pada keping *PZT* yang mengeluarkan tegangan. Pencahayaan dari *LED* berlangsung satu demi satu karena sedikit demi sedikit peningkatan besarnya nilai-nilai tegangan . Hal ini akan memberikan gagasan visual bercahaya bar yang membentuk kolom sambil menunjukkan peningkatan dan penurunan tinggi *sinyal* sesuai dengan tingkat *output sinyal* .

*Dioda DI* bertanggung jawab sebagai penyearah untuk pembentukan *sinyal input* yang bersifat bolak-balik menjadi *sinyal* yang searah selama tahap awal. *Sinyal* yang sudah disearahkan (*rectified*) kemudian diumpankan ke enam pembagi tegangan ( $R_1$  dengan  $R_2$ ,  $R_4$  dengan  $R_5$  dan seterusnya ) yang berfungsi juga sebagai pembatas arus di setiap *LED*, sedangkan *zener diode* berfungsi untuk menetapkan bahwa tegangan *LED* tidak boleh melebihi 3 Volt. Representasi dari enam tingkat *output sinyal* yang ditampilkan oleh *LED* di kisaran 2W , 5W , 10W , 20W , 40W , 80W. Dengan mengurangi jumlah *LED* dan *regulator* tegangan yang sesuai, sirkuit dapat digunakan untuk *amplifier* yang mempunyai *gain* yang lebih kecil atau *output sinyal* yang relatif kecil.

#### PEMBUATAN HARDWARE

Hasil rancang bangun secara lengkap dari *amplifier* untuk memperkuat sinyal *PZT* ini ditunjukkan pada Gambar 10. Dalam rancang bangun *amplifier* ini penataan dan penempatan komponen adalah sangat penting, penataan diusahakan sedemikian rupa agar tidak menimbulkan adanya kemungkinan *noise* yang terjadi. Karena jika terjadi pengkabelan yang tidak rapi dan penentuan titik *grounding* yang tidak tepat sesuai kaidah yang benar dapat menimbulkan adanya *noise* atau *hum* yang sangat signifikan (Bell, 1976).



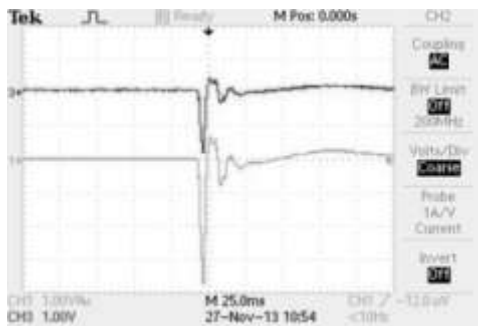
Gambar 10. Hasil Rancang Bangun Amplifier untuk PZT

**HASIL DAN PEMBAHASAN**

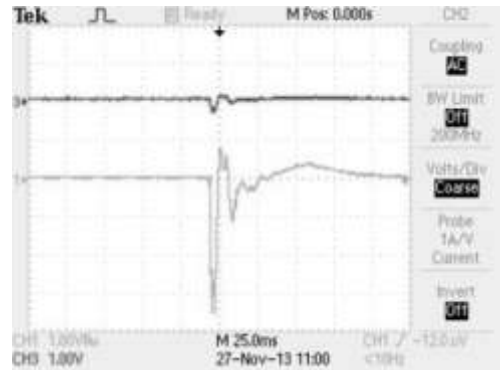
Hasil uji coba penguatan *sinyal PZT* oleh *amplifier* ditunjukkan pada Gambar 11 sampai dengan Gambar 12. Pada Gambar 11 ditunjukkan perbandingan antara *sinyal PZT* yang asli sebelum penguatan dan setelah penguatan dengan gain sebesar 2 kali (*output dari buffer*). Tampak bahwa dengan ketukan tertentu, *PZT* mengeluarkan *sinyal* kira-kira sebesar 2,5 Vp-p, sedangkan setelah mengalami penguatan 2 kali, *output sinyal* pada *amplifier* adalah 5 Vp-p (*setting display oscilloscope Volt/div=1 Volt*).

Pada Gambar 12 adalah hasil penguatan *sinyal PZT* dengan *gain* sebesar 10 kali, tampak bahwa *sinyal PZT* sebelum penguatan kira-kira 0,4 Vp-p, sedangkan setelah penguatan menjadi sebesar 4 Vp-p.

Dengan hasil ketukan pada keping-keping *PZT* yang menghasilkan *sinyal* sebesar itu dan mengalami penguatan beberapa kali melalui *amplifier*, tampak bahwa deretan *LED* akan menyala dengan sangat terang (lihat Gambar 3). Hal ini menunjukkan, bahwa adalah benar jika pada keping-keping *PZT* tersebut mengalami regangan dengan adanya ketukan-ketukan



Gambar 11. Hasil Output Sinyal PZT dua kali penguatan, setting Volt/div = 1 Volt



Gambar 12. Hasil Output Sinyal PZT sepuluh kali penguatan, Volt/div = 1 Volt

pada platform akan menimbulkan pembangkitan energi listrik pada *PZT*. Dan jika dibuat sederetan keping-keping *PZT* yang sangat banyak dengan dikonfigurasi secara seri dan parallel tentu akan mendapatkan pula energi listrik yang sangat besar. Energi listrik yang besar ini tentu akan dapat dimanfaatkan sebagai energi listrik alternative dimasa yang akan datang.

**KESIMPULAN**

Dari hasil simulasi penguatan sinyal dengan menggunakan *amplifier* tersebut, hanya dengan memberikan ketukan yang kecil menunjukkan bahwa energi yang keluar dari *PZT* cukup besar. Dengan menggunakan penyalaaan *LED Bar Display* secara umum dapat disimpulkan bahwa pembuktian konsep pembangkit listrik tenaga gelombang laut dengan material berbasis *PZT* sangat potensial untuk diterapkan. Penggunaan skala penuh (*full - scale*) sistem pembangkit listrik ini dengan konfigurasi secara seri-paralel akan didapatkan suatu tegangan maupun arus yang besar yang sesuai dengan kebutuhan. Dan energi yang belum terekplorasi ini jika dapat dimanfaatkan tentunya akan memberikan kontribusi terhadap krisis energi listrik di Indonesia. Keunggulan dari sistem ini adalah biaya perawatan yang murah karena sistem perawatan yang sederhana karena hanya diperlukan pemasangan plat – plat berkeping *PZT* yang akan langsung mengkonversi energi mekanik gelombang ke energi listrik dan juga ramah lingkungan karena tidak adanya komponen sistem bergerak yang menggunakan minyak pelumas yang dapat mengakibatkan polusi di laut apabila terjadi kebocoran. Sebagai sumber energi terbarukan yang

sejauh ini belum sempat diuji cobakan secara riil dilapangan, maka ada baiknya kajian ini perlu diuji coba dilapangan untuk mengetahui sejauh mana kehandalan teknologi ini.

#### **DAFTAR PUSTAKA**

- Analog Device, One Technology Way, "*LM3876 Data Sheet*", Norwood, USA, 2003
- Analog Device, One Technology Way , "*OPA2604 Data Sheet*", Norwood, USA, 2003
- Bell, David A, "*Solid State Circuit*", Reston Publishing Co., Inc., A Prentice-Hall Company Reston, Virginia, 1976
- Franco, Sergio, "*Design with Operational Amplifiers and Analog Integrated Circuits*", Mc. GrawHill Inc., New York, 1988.
- Jung, W. et.all, "*Sensor Sinyal Conditioning*", Prentice-Hall, Englewood-Cliffs, N.J. Ch.4, 1997.
- Jung, Walter G, "*IC Op-Amp Cook Book*", Howard W. sama & Co., Inc., Indianapolis, 1974.
- Nugroho, H Wibowo,"*Potensi Rancang Bangun Platform Tepi/Lepas Pantai Untuk Pembangkit Listrik Tenaga Gelombang Laut Berbasis Material PZT (Piezoceramics)*", Jurnal Wave, UPT. BPPH – BPPT, Vol. 5, No. 1, 2011.