

PROPULSI KAPAL DALAM TINJAUAN UJI MODEL

Ship Propulsion in Review Test Model

Mochamad Guruh GS

Balai Teknologi Hidrodinamika BPPT, Surabaya

Email: guruh62@gmail.com

Diterima: 04 Januari 2016 ; Direvisi: 11 Januari 2016 ; Disetujui: 05 April 2016

Abstrak

Daya tahanan kapal berhubungan dengan daya mesin yang dibutuhkan suatu kapal untuk mencapai kecepatan yang diinginkan. Sehingga prediksi tahanan kapal sangatlah penting untuk dilakukan sebelum kapal tersebut dibangun. Setelah dilakukan prediksi tahanan kapal maka perlu diprediksi kebutuhan daya mesin atau prediksi *powering*. Di Laboratorium Hidrodinamika hal ini dilakukan dengan pengujian *self propulsion test*. Pada uji ini akan diketahui interaksi antara bentuk badan kapal dan desain *propeller* yang terpasang. Dengan memvariasikan variabel pengujian maka akan diketahui tenaga mesin yang optimum dari kecepatan kapal yang direncanakan serta diketahuinya efektifitas desain *propeller* yang akan terpasang di kapal. Pada tulisan ini disajikan tentang uraian penentuan tenaga mesin pada sebuah kapal melalui uji model.

Kata kunci : prediksi, propulsi, interaksi

Abstract

Ship resistance related with engine power is needed by a vessel to achieve the desired speed. So the prediction of ship resistance is very important to do before build a ship. After doing the resistance prediction, it is necessary to predict the requirement of engine power or powering prediction. In Hydrodynamic Laboratory, it is done by self propulsion test. In this test, the interaction between propeller installed and hull will be known. With varying the variable, it will be known the optimum engine power from the design of ship speed and the effectiveness of propeller installed. This paper will be presented the description of the determination of engine power by model testing.

Keywords : *prediction, propulsion, interaction*

PENDAHULUAN

Dalam operasinya di laut, suatu kapal harus memiliki kemampuan untuk mempertahankan kecepatan dinas (Vs) seperti yang direncanakan. Hal ini mempunyai arti bahwa, kapal haruslah mempunyai rancangan sistem propulsi (penggerak) yang dapat mengatasi keseluruhan gaya-gaya hambat (*total resistance*) yang terjadi agar memenuhi standar kecepatan dinasnya.

Secara umum, Sistem Propulsi Kapal terdiri dari 3 (tiga) komponen utama, antara lain: (a) Motor Penggerak Utama (*main engine*); (b) Sistem Transmisi dan (c) Alat Gerak (*propulsor*). Ketiga komponen utama ini merupakan suatu kesatuan yang

didalam proses perencanaannya tidak dapat ditinjau secara terpisah. Kesalahan didalam perancangan, akan membawa 'konsekuensi' yang sangat besar terhadap kondisi-kondisi sebagai berikut :

1. Tidak tercapainya kecepatan dinas kapal yang direncanakan.
2. *Fuel oil consumption* yang tidak efisien.
3. Turunnya nilai ekonomis dari kapal tersebut.
4. Pengaruh pada tingkat getaran yang terjadi pada badan kapal, dsb.

Konfigurasi dari ketiga komponen utama sistem propulsi ini sangat dipengaruhi oleh rancangan fungsi kapal itu sendiri, serta bagaimana misi yang harus dijalankan dalam operasionalnya di laut.

Dalam makalah ini, jenis *propulsor* yang dipakai untuk membahas sistem propulsi kapal adalah *propeller* konvensional (*Fixed Pitch Propeller*) dikarenakan *propulsor* tipe ini sampai sekarang masih merupakan tipe *propulsor* kapal laut yang paling banyak digunakan.

TINJAUAN PUSTAKA

Dalam pembahasan sistem propulsi kapal, maka perlu kiranya mengetahui pengertian-pengertian dasar mengenai beberapa parameter yang penting dalam hubungannya antara kapal, mesin dan *propeller*.

Beberapa definisi penting berkaitan dengan masalah daya yang ada pada kapal:

- Daya yang diperlukan (Daya Efektif) untuk menggerakkan kapal sebesar V m/detik adalah

$$P_E = R * V_s \quad (1)$$

dimana, R adalah tahanan total kapal.

- *Propeller* akan menyalurkan daya dorong (*Thrust Power –TP*) sebesar

$$P_T = T * V_A \quad (2)$$

dimana, T adalah gaya dorong *propeller* dan V_A adalah kecepatan alir yang masuk ke piringan *propeller* (*propeller disc*) yang biasa disebut dengan *advance velocity*.

- Daya yang disalurkan ke *propeller* sebesar P_D yang didefinisikan sebagai

$$P_D = 2f Qn \quad (3)$$

dimana Q adalah torsi (gaya puntir) *propeller* dan n adalah laju kisaran atau putaran *propeller*.

- Daya yang disalurkan oleh mesin penggerak terhadap sistem poros (daya poros – PS) adalah sebesar

$$P_S = 2f Mn \quad (4)$$

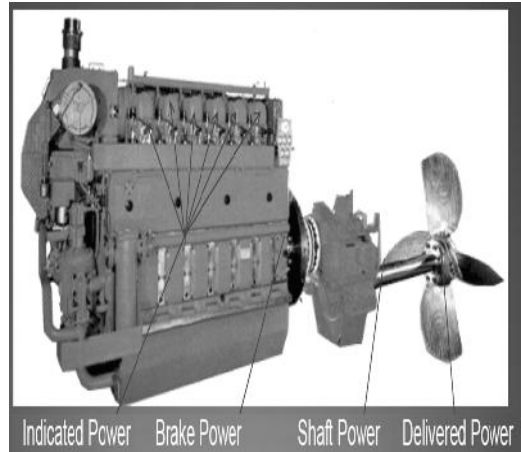
dimana M adalah torsi dari mesin penggerak yang disalurkan ke poros.

- Untuk motor bakar dalam, daya motor diindikasikan sebagai P_B (daya rem = *brake power*). P_B diukur pada kopling *crank shaft* mesin dan ini merupakan hasil *shop test* dan dihitung berdasar formula :

$$P_B = 2f Qn \text{ kW} \quad (5)$$

dimana Q adalah *brake torque* (kNm) dan n adalah putaran per detik.

Sedangkan daya pada piston diindikasikan sebagai P_I . Pada Gambar 1 dapat dilihat jenis-jenis *power* pada sistem propulsi kapal.



Gambar.1. Daya-daya pada sistem propulsi kapal.

Masing-masing komponen daya tersebut mempunyai hubungan sebagai berikut :

$$\frac{P_E}{P_I} = \frac{P_E}{P_T} * \frac{P_T}{P_D} * \frac{P_D}{P_B} * \frac{P_B}{P_I} \quad (6)$$

persamaan (6) dapat dinyatakan dalam konteks efisiensi sebagai

$$t = h * p * s * m \quad (7)$$

dimana :

t = efisiensi total

$$y_h = \frac{R * V}{T * V_A} = \frac{R / T}{V_A / V_s} = \frac{1 - t}{1 - w} \quad (8)$$

h = efisiensi badan kapal

p = efisiensi *propeller* di belakang kapal dan didefinisikan sebagai

$$y_p = y_o * y_r = \frac{T * V_A}{2f Qn} \quad (9)$$

o = efisiensi *propeller* pada kondisi *open water*

r = efisiensi *rotatif relatif* (*relative rotative efficiency*). Koefisien ini memberikan hubungan antara p dan o

s = efisiensi poros

m = efisiensi mekanis

t = fraksi (=faktor) deduksi gaya dorong

w = fraksi arus ikut (*wake fraction*)

Selain itu, faktor prakiraan daya (*power predicton factor*) $(1+x)$ atau fraksi beban lebih (*overload*) perlu pula didefinisikan. Ini adalah faktor yang didasarkan pada korelasi antara kapal dengan data model. Faktor ini yang dipakai dalam :

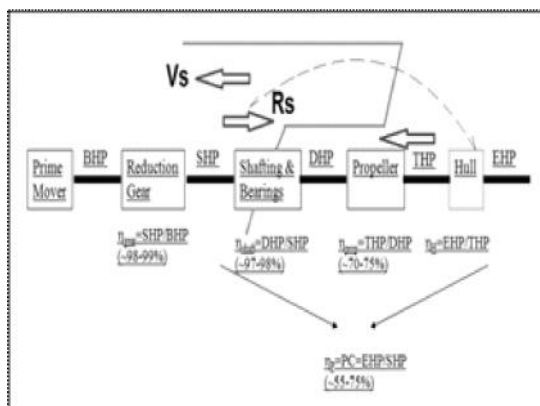
1. metode ekstrapolasi hasil dari model ke hasil untuk kapal.
2. perhitungan pengaruh skala pada tahanan dan propulsi.
3. perhitungan pengaruh kekasaran badan kapal.
4. keadaan cuaca.

dinyatakan dalam bentuk :

$$P_D = P_E * (1 + x) / \eta_D \quad (10)$$

dimana P_D adalah daya yang disalurkan ke *propeller* dan P_E adalah daya efektif dan η_D adalah efisiensi *propeller* (*propulsive efficiency*). Faktor $(1+x)$ kadang-kadang juga disebut sebagai faktor beban (*load factor*) dan faktor x disebut sebagai fraksi beban (*load fraction*) atau kelonggaran dinas (*service allowance*), (Harvald, 1983).

Penyaluran daya dari mesin penggerak sampai dengan daya dorong dari *propeller* serta efisiensi masing-masing perubahan daya dapat dilihat pada Gambar 2.



Gambar 2. Hubungan masing –masing daya berkaitan dengan efisiensi *propulsive*.

METODE PENELITIAN

Self Propulsion Test digunakan sebagai dasar untuk memprediksi performa kapal dari hasil percobaan model. *Test* tersebut terdiri dari beberapa *running percobaan* yang meliputi :

1. *Speed variation* (*propeller* bekerja dalam satu beban (*loading*) dengan variasi kecepatan).
2. *Load variation* (beban *propeller* divariasikan pada satu kecepatan).

1. Metode variasi beban atau kecepatan konstan (*Load Variation*)

Sebelum melakukan percobaan pada setiap kondisi percobaan (*running test*) kecepatan kereta tarik (*towing carriage*) dan beban *propeller* haruslah dihitung/diperkirakan terlebih dahulu. Hal ini berkaitan dengan kemampuan kecepatan *towing carriage* dan kapasitas alat ukur (*propeller dynamometer*). Kereta tarik diakselerasikan dari kondisi diam sampai tercapai kecepatan yang diinginkan dan secara simultan model *propeller* diputar sampai menghasilkan gaya dorong sesuai dengan hasil perhitungan. Pada saat bersamaan

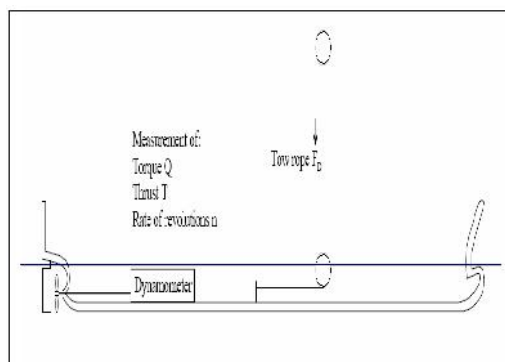
model *propeller* diputar/digerakkan sampai mencapai harga gaya dorong (*thrust*) yang diinginkan, pada saat bersamaan kereta dorong (*towing carriage*) dijalankan mencapai kecepatan yang diinginkan. Pada saat kecepatan *towing carriage* mencapai kecepatan yang diinginkan model kapal dilepas dari cengkraman *towing carriage*, sehingga model kapal bergerak dengan kecepatannya sendiri (akibat gaya dorong model *propeller*) serta ditarik oleh *resistance dynamometer* dan pengukuran dilakukan dalam selang waktu tertentu. Ulangi pengujian ini pada kecepatan yang sama dengan beberapa kondisi beban *propeller* yang berbeda sampai semua daerah ukur pengujian dilakukan.

Beban *propeller* (*propeller loading*) harus mencakup kisaran batas atas dan batas bawah beban dimana estimasi performa dibutuhkan. Metode ini membutuhkan paling tidak 4 kali penarikan.

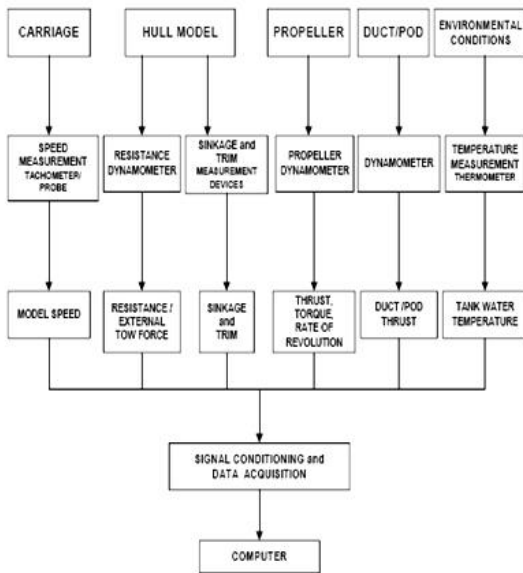
2. Metode variasi kecepatan (*Constant Loading Method*)

Pada metode ini haruslah ditentukan kecepatan yang akan dipakai daerah pengukuran, paling tidak 4 kecepatan *towing carriage* yang dipilih yang mencakup kecepatan di bawah dan di atas kecepatan dinas. Pada setiap *running*, secara simultan model *propeller* diputar sampai menghasilkan *thrust* yang mampu menggerakkan model sama dengan kecepatan *towing carriage*. *Running test* dilakukan pada beberapa kecepatan model (*towing carriage*) dengan *propeller loading* konstan.

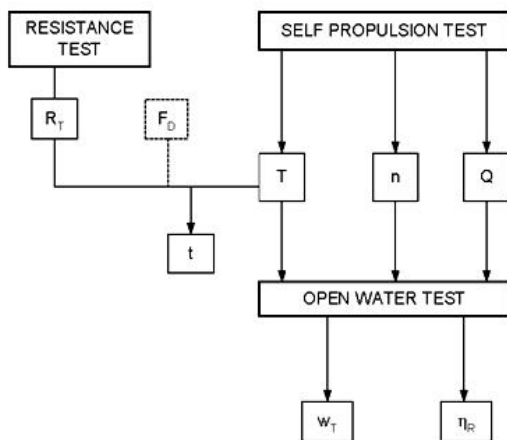
Komponen-komponen seperti *thrust*, *torque*, kecepatan *carriage*, *towing force* (F_D) haruslah diukur dan disimpan untuk kebutuhan proses perhitungan selanjutnya. Pada *set up* percobaan ini (lihat Gambar 3), variasi kecepatan haruslah mencakup seluruh daerah kecepatan yang diinginkan. Pengaruh *propeller loading* diukur pada sedikitnya 3 kali pengukuran pada putaran *propeller* yang sama atau *towing force* pada satu kecepatan.



Gambar 3. *Set up* pengujian *self propulsion test*.



Gambar 4. Diagram pengujian *self propulsion test* (ITTC, 2011).



Gambar 5. *Analysis data pengujian self propulsion* (ITTC, 2011).

Sistem pengujian dan analisa data pada uji *self propulsion* berturut-turut disajikan pada Gambar 4 dan 5.

HASIL DAN PEMBAHASAN

Dalam menentukan BHP mesin kapal ada beberapa tahapan yang dilakukan.

1. Perhitungan daya kapal dengan *software 'ship powering'* (DESPPC atau lainnya).
2. Uji model : *resistance test* dan *self propulsion test*.
3. *Propeller matching*.

Dalam tahapan desain, besarnya daya mesin yang dibutuhkan oleh kapal untuk bergerak pada kecepatan yang diinginkan bisa dilakukan dengan menjalankan *program/software ship powering*. Sebagai data input untuk program tersebut diantaranya adalah ukuran utama kapal, koefisien hidrodinamis kapal, diameter dan putaran *propeller*. *Propeller* kapal didesain dengan metode optimasi secara iteratif dan akan didapatkan desain *propeller*. Dengan desain *propeller* yang ada tersebut besarnya daya mesin bisa diketahui.

Untuk memvalidasi hasil perhitungan, maka dilakukan *model test* di Laboratorium Hidrodinamika. Penentuan *powering* kapal dilakukan dengan melakukan 2 (dua) macam test : *Resistance test* dan *Self Propulsion Test*. Apabila *propeller* yang dipakai bukan dari serie yang telah ada (B-series) maka perlu dilakukan uji *Open Water Test* untuk *final design propeller*. Dari ketiga data tersebut (*Open water Test*, *resistance test* dan *self propulsion test*) semua nilai koefisein *propulsive* kapal bisa didapatkan (lihat tabel 1), sehingga didapatkan suatu hasil sistem propulsi kapal yang efisien.

Apabila *propeller* yang digunakan sebagai *propulsor* kapal bukan merupakan *serie propeller* yang ada, maka diagram performa *propeller (open water diagram)* dibutuhkan untuk mensinkronkan (*matching*) antara *propeller*, mesin dan lambung. Kemungkinan yang terjadi pada penentuan *powering* kapal yang mengakibatkan kecepatan kapal tidak tercapai :

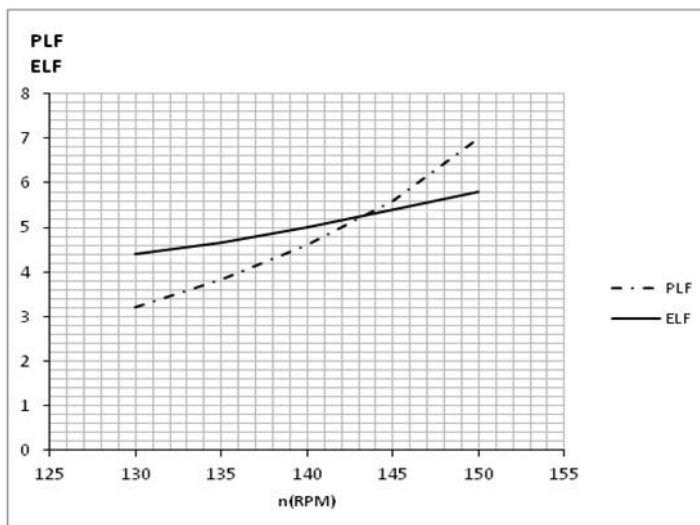
1. Daya mesin tidak mencukupi untuk menggerakkan kapal pada kecepatan tertentu
2. *Propeller* kapal tidak didesain secara baik, sehingga tidak *matching* antara *propeller* dengan mesin penggerak.
3. Bila kondisi (1) dan (2) sudah dalam posisi tidak bisa diubah, maka penggunaan *Energy saving devices* merupakan salah satu cara untuk menambah/meningkatkan efisiensi dan kecepatan kapal.

S Leksono (2000) telah mengembangkan suatu metode sederhana untuk mensinkronkan (*matching*) antara *propeller* kapal dengan mesin penggerak kapal dengan mengkomparasi faktor beban mesin (*engine load factor -ELF*) dengan faktor beban *propeller (propeller load factor - PLF)*. Supaya mesin penggerak bisa memutar *propeller* untuk menghasilkan *thrust* yang dibutuhkan untuk menggerakkan kapal pada kecepatan tertentu maka besarnya ELF harus lebih besar bila dibandingkan dengan PLF. Sinkronisasi antara lambung kapal, mesin dan *propeller* atau lebih dikenal dengan istilah *propeller matching* merupakan hal terpenting dalam penentuan kinerja suatu kapal. Kedua faktor tersebut didefinisikan sebagai :

- Faktor beban *propeller* ($PLF = Qn^3 / \dots v_{ad}^5$)
 - Faktor beban mesin ($ELF = P_d n^2 / 2f \dots v_{ad}^5$)
- Arti harfiah dari kedua faktor tersebut adalah :
- faktor beban *propeller* adalah kebutuhan daya *propeller* untuk berputar guna menghasilkan *thrust* yang diinginkan.
 - faktor beban mesin adalah daya yang disediakan mesin untuk memutar *propeller* guna menghasilkan *thrust* yang diinginkan.

Tabel 1. Perhitungan *matching propeller* dengan metode PLF dan ELF.

LOAD CALCULATION OF TANKER 17500 DWT						
	PS =	3774 kW (at 0.85% MCR)				
	Vs =	13 knots			Va =	3.249979
	Prop D =	4.2 m				
n	J	Kt	10Kq	T(N)	PLF	ELF
130	0.348835	0.15394	0.162591	253241.3	3.147732	4.359951
131	0.346172	0.154947	0.163486	258833.7	3.288674	4.427285
132	0.34355	0.155938	0.164367	264481.8	3.434539	4.495136
134	0.338422	0.157876	0.16609	275944.8	3.741548	4.632384
135	0.335915	0.158824	0.166933	281759.8	3.90295	4.701782
136	0.333445	0.159758	0.167762	287630.5	4.069794	4.771696
137	0.331011	0.160678	0.16858	293556.7	4.242215	4.842126
138	0.328613	0.161584	0.169386	299538.6	4.420349	4.913072
139	0.326249	0.162478	0.17018	305576.2	4.604336	4.984534
140	0.323918	0.163359	0.170963	311669.4	4.794318	5.056512
141	0.321621	0.164227	0.171735	317818.2	4.990437	5.129005
142	0.319356	0.165083	0.172496	324022.7	5.192841	5.202015
143	0.317123	0.165928	0.173247	330282.8	5.401677	5.275541
145	0.312749	0.167581	0.174716	342969.9	5.839251	5.424141
146	0.310606	0.168391	0.175436	349397	6.068297	5.499214
147	0.308493	0.169189	0.176146	355879.7	6.304391	5.574804
148	0.306409	0.169977	0.176847	362418	6.547695	5.65091
149	0.304353	0.170755	0.177538	369011.9	6.798369	5.727531
150	0.302324	0.171522	0.178219	375661.5	7.056579	5.804669



Gambar 6. Kurva *load factor* pada masing putaran poros.

Dari hasil tabulasi perhitungan (Tabel 1) dibuatlah kurva hubungan antara PLF dan ELF terhadap putaran *propeller* (RPM). Hal terpenting dari

Gambar 6, terletak pada perpotongan kurva PLF dan ELF disekitar 142 RPM. Ini berarti bahwa maksimum putaran mesin adalah sebesar 142 Rpm.

KESIMPULAN

Dalam menentukan besarnya *power* mesin untuk suatu kapal supaya bisa bergerak dengan kecepatan yang diinginkan serta penentuan tersebut mempunyai tingkat efisiensi yang baik, maka diperlukan pengujian *resistance* dan *self propulsion test*. Apabila kecepatan kapal tidak tercapai, maka analisa dan evaluasi yang lebih detail perlu dilakukan baik terhadap proses perhitungan ataupun model uji yang dilakukan serta dicek ulang proses *matching* antara *propeller* dan mesin penggerak.

DAFTAR PUSTAKA

- Harvald, SV.AA. (1984). *Resistance and Ship Propulsion*. John Wiley and Sons, NY.
- Holtrop, J. (1984). *The MARIN Analysis Computer Program PULS for Still-water Model Performance Tests*. MARIN Report No. 50405-3-VT.
- Holtrop, J. (1991). *Teaching Notes Training Course SP02S3*, MARIN.
- Hsiung, CC. (1997). *Theory and Methods of Experiments Particularly for Marine Applications*, Lecture notes, Halifax, Nova Scotia, Canadam.
- Lewis, E.V. (1988). *Resistance, Propulsion and Vibration*, PNA vol. II, SNAME.
- S Leksono. (2000). *Sinkronisasi Propeller dengan Mesin Induk Pada Kapal Ikan untuk Meningkatkan Efisiensi dan Kinerja*, Jurnal Politeknik Perkapalan, ITS, Surabaya.